

## XT-50 在线微量水露点分析仪

### 分析仪及取样系统

XT-50 分析仪是一套完整的露点测量系统，包括过滤和流量控制，它和利诺威的湿度系列产品配套，用于压力露点或常压露点的测量。



### 亮点

- 使用简便
- 样气过滤
- 流量控制
- 常压或带压露点
- 气体压力最高 10 MPa

### 应用

- 压缩空气干燥
- 塑料粒子干燥
- 臭氧发生器
- 医用气体
- 气动系统
- 呼吸气体
- 焊接气体
- 空分及制氧设备

## XT-50 预处理系统

为了确保精确和稳定的湿度测量，使湿度仪暴露在可代表被监测气体的样气中，是非常重要的。该样气必须不带污染物，并处于正确的压力和流量下，以便对测量气体的变化有快速的响应。

XT-50 露点仪预处理系统是安装芬兰 Vaisala 或者英国 Michell 露点变送器的经济型解决方案，同时提供必需的过滤、压力调节和流量控制。在诸如压缩空气、医用气体或过程控制等等具体应用中，XT50 取样系统可以进行特殊定制，以百分百满足用户和露点仪表的独特点要求。

### 过滤模块

XT-50 可以配置颗粒型过滤器或者聚结型过滤器。如果样气没有混带气体的风险，那么配备一个简单的颗粒型过滤器就可以了，它的不锈钢烧结滤芯提供 7 微米等级的 99.5% 的过滤保护率。如果有液体存在，则配备带排空功能的聚结型过滤器。

### 测量压力

不同的应用和不同的指标决定测量的是带压露点还是常压露点。XT-50 可以方便的配置到带压测量状态或者常压状态，最高压力 100Barg。如果是更高的压力，请联系本公司。

### 流量控制

XT-50 取样系统标准配置有一组流量计和计量阀，可以让用户将样气流量从工况调节到 1~5L/Min 之间，气体流量可以根据测量气体成分决定。

## 外壳

XT-50 可以安装在一块平板上，然后根据应用要求，搭配 304 不锈钢外壳。另外，露点仪的显示部分，可以和系统装在一起，也可以分开安装。

### 其他模块

我们竭尽所能让可以满足尽可能多的应用情况，但总会有用户提出一些非常规或者史无前例的要求，这些要求当然也应该得到满足。因此，我们还可以选配一系列的其他模块，比如说气泵、电磁阀、加热保温等等。

### 系统设计

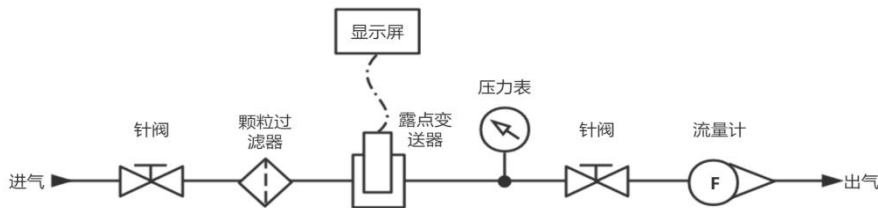
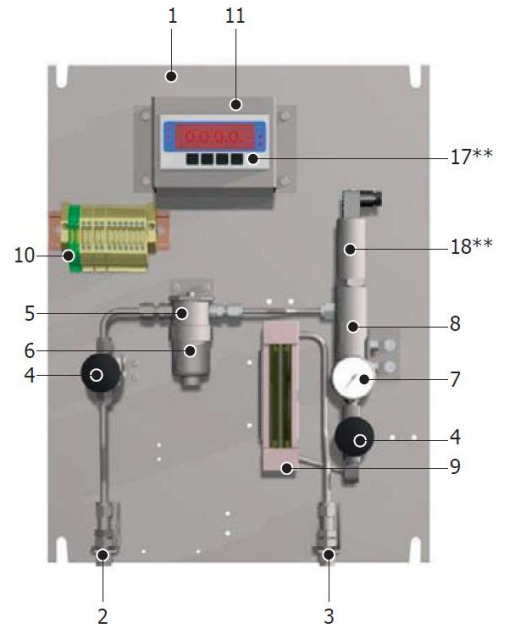
针对湿度和露点测量仪表用的采样系统，利诺威公司具备年以上的设计、生产、提供和维护的经验。本公司的系统工程部有着丰富的专业经验，应对任何关于采样系统的非标要求和实际应用中可能会碰到的极端工况。



## XT-50 系统流程图配置举例

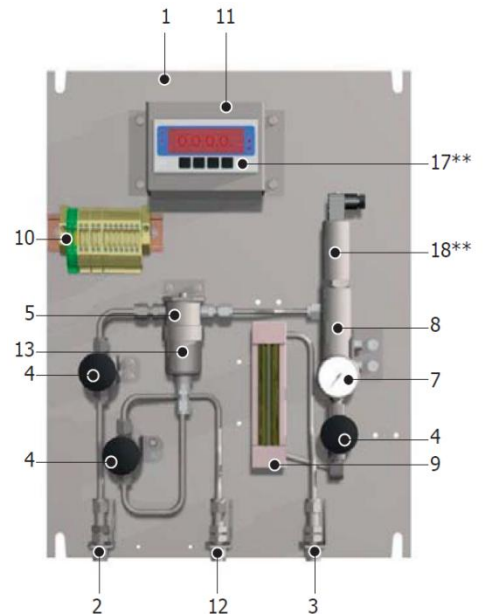
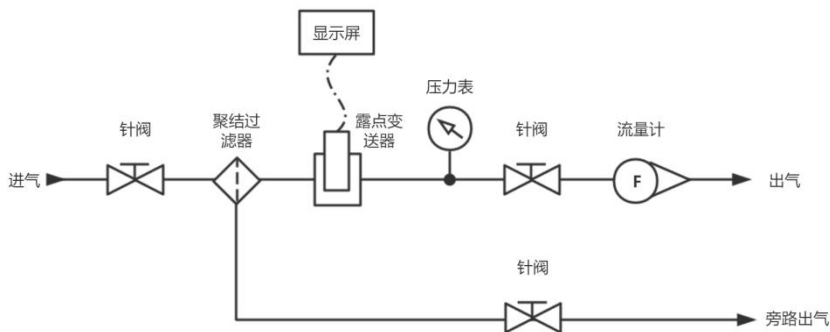
### XT-50 配置颗粒过滤器

- 1、安装底板
- 2、进气口；6mm 316 卡套管接头
- 3、出气口；6mm 316 卡套管接头
- 4、针阀；6mm 316 卡套管接头
- 5、过滤器壳体
- 6、颗粒过滤器；7 微米不锈钢烧结滤芯
- 7、压力表；0-16BAR
- 8、测量气室
- 9、流量计
- 10、接线端子
- 11、内置显示表支架



### XT-50 配置聚结过滤器

- 12、排污出气口
- 13、聚结过滤器



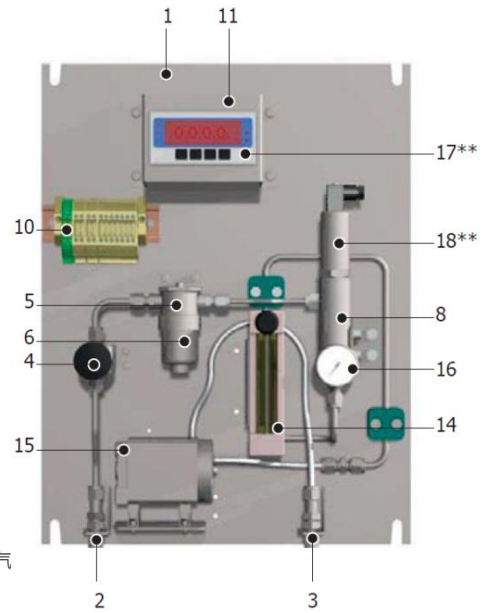
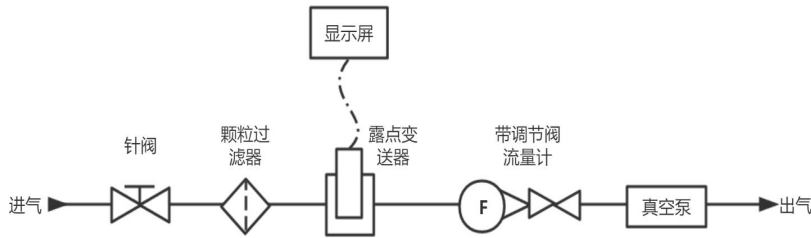
### XT-50 配置抽气泵

14、带调节阀流量计

13、隔膜气泵：空载 12L/min

17、显示器

18、露点变送器



## XT-50 订货代码

订货代码	产品描述
XT-50-{1}-{2}-{3}-{4}-{5}	
{1} 测量范围	V 量程：-80 到+20℃ V*P 量程：0-5000PPM V2 量程：-100 到+0℃ M*P 量程：0-3000ppm
{2} 显示模块	N 无显示表，露点 4-20mA 信号输出 WC 96*48mm 数码管显示 4-20mA 输出，(RS485 信号可选) XC 160*80mm 液晶显示，数据曲线、记录、下载，4-20mA 输 (RS485 信号可选)
{3} 过滤器	1 线性颗粒过滤器 (7 微米) 2 T 型颗粒过滤器 (7 微米) 2*W T 型聚结过滤器排污旁路
{4} 压力选项	P 带压测量 P*T -配压力传感器 0-10bar (显示模块只能选 XC 液晶) P*Y -配压力表 0-10bar S 常压测量 S*S -配减压阀双表头进气压力 10Mpa
{5} 取样系统模块	WP 机箱防雨罩 NB 显示表内门安装 2X 提供 2 路样气输入管路，三通阀切换测量 TT 温度传感器 (显示模块只能选择液晶显示器) N86 隔膜气泵 (测量模式选择 S 常压测量) JR 半导体加热器

产品举例：XT-50-V-WC-2\*W-P-WP 量程-80 到+20℃露点范围，配数码管显示表，聚结过滤器，带压测量，机箱防雨罩

## XT-50 产品规格

性能	产品参数
测量范围	-80℃ to +20℃露点 (订货代码 V) -100℃to +0℃露点 (订货代码 V2) 0-3000ppm (可选); 传感器电容法
精度	+2℃露点
响应时间	5 分钟到 T90 (干到湿)
分辨率	0.1℃露点
校验点	可溯源 13 个点校准; 建议校验周期 2 年
电气输入/输出	
输出信号	4-20mA; Modbus485 RTU (可选)
输出单位	℃露点;PPMv 水分含量 (仅 M 探头)
输出单位量程	-80℃to +20 露点 (V 探头); -100℃to+20℃露点 (M 探头);PPM 见订货
供电	显示表 AC 220V; 传感器 DC 12-28V
报警功能	闪烁报警、继电器报警输出 (仅配置 WC、XC 显示表有此功能)
电流消耗	0.5A 最大
操作条件	
操作温度	传感器-40℃到+60℃; 显示表 0℃到+50℃; 隔膜气泵 0 到 40℃
操作压力	5Mpa (V 探头); 10Mpa (M 探头)
流量	1 to5NI/min 安装在取样系统中
温度系数	操作温度范围内温度补偿
机械规格	
尺寸	450 高*350 宽*200 深 可定制
过滤器	传感器保护罩标准 HTPE<10 微米;颗粒过滤器 7 微米
防护等级	机箱 IP54; 可选显示表内门安装 IP55
隔膜气泵	220 VAC;空载流量 12L; 膜片 EPDM;寿命 25000 小时
管路材料	6mm 316L 不锈钢
取样系统模块	过滤器; 针阀; 1...5NI 流量计; 测量池
进气口/出气口	6mm 卡套接头
电缆线接口	2 孔 M20*1.5 防水格兰头; 电缆直径 8-10mm

南京利诺威仪表有限公司 南京市江宁区智通路 106 号  
电话: 025-58578821 www.lenowvi.com